



SWEET PELTROX



SWEET

DESIGN FABRIZIO CRISÀ



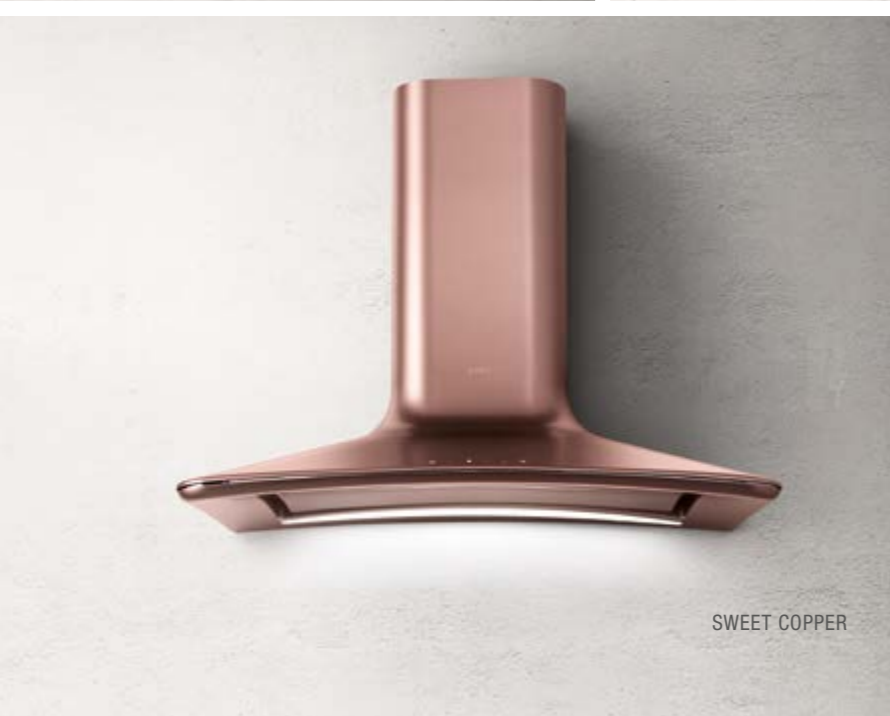
SWEET WHITE



SWEET IVORY



SWEET UMBER



SWEET COPPER



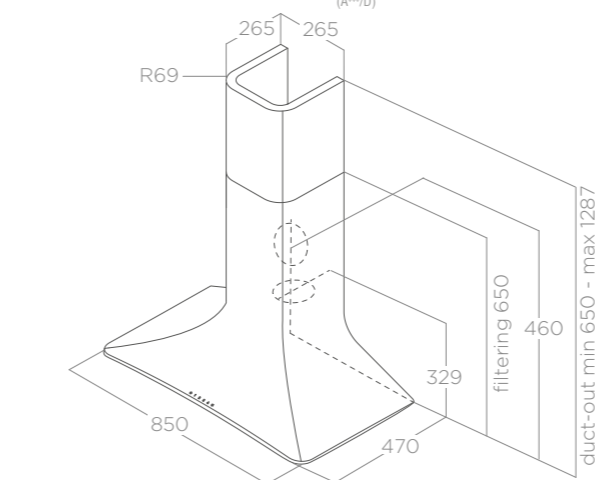
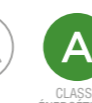
SWEET CAST IRON

85 cm

Extraction/recyclage Afzuiging/recirculatie

Blanc mat, taupe mat, ivoire, effet cuivre mat, peltrox, fonte

Mat wit, mat tortora, ivoor, effect mat koper, peltrox, gietijzer



L'utilisation du technopolymère permet d'obtenir les lignes douces et caractérisantes du design de Sweet. Disponible aussi bien en version recyclage sans extension de conduit qu'en version aspirante avec kit conduit rallonge compris dans l'emballage. Het gebruik van technopolymeer maakt het mogelijk om de zachte en kenmerkende lijnen van de vormgeving van Sweet te realiseren. Verkrijgbaar in zowel de uitvoering met filter zonder verlengstuk voor de schoorsteen als in de uitvoering met afzuiging met verlengstuk voor de schoorsteen, die in de verpakking zijn inbegrepen.

ECLAIRAGE VERLICHTING

Type Type	Strip Led 1x7 W
Intensité Intensiteit	197 LUX
Température Temperatuur	4000 K

PERFORMANCE PRESTATIE

Commandes Bedieningen	Commandes Tactiles 3V+I Capacitive Touch-control 3V+I
Aspiration intensive Boostervermogen	580 m ³ /h
Niveau sonore min-max Geluidsniveau min-max	46 - 61 db(A)
Absorption totale Totale absorptie	207 W

Filtre à graisse en aluminium inclus Aluminium vetfilter meegeleverd
Filtre à charbon régénérable inclus (*) Regeneerebaar koolstoffilter meegeleverd (*)
Cheminée inclus (modèles Extraction) Schoorsteen meegeleverd (Afzuiging)

ACCESSOIRES TOEBEHOREN

Filtre à charbon régénérable Regeneerebaar koolstoffilter	CFC0140426
--	------------

MODÈLES MODELLEN

SWEET WHITE/A/85+CAM	PRF0167320
SWEET WHITE F/85 (*)	PRF0043030A
SWEET UMBER/A/85+CAM	PRF0167321
SWEET UMBER F/85 (*)	PRF0043031A
SWEET IVORY/A/85+CAM	PRF0167322
SWEET IVORY F/85 (*)	PRF0043033A
SWEET COPPER/A/85+CAM	PRF0167324
SWEET COPPER F/85 (*)	PRF0120672A
SWEET PELTROX/A/85+CAM	PRF0167323
SWEET PELTROX F/85 (*)	PRF0120689A
SWEET CAST IRON/A/85+CAM	PRF0167319
SWEET CAST IRON F/85 (*)	PRF0120702A