



Série 6, Groupe filtrant, 52 cm, Inox DHL575C



Accessoires en option

DHZ5316 : FILTRE A CHARBON ACTIF

DHZ5605 : KIT DE RECYCLAGE

DWZ1IX1B6 : FILTRE A CHARBON CLEANAIR PLUS

DWZ1IX1C6 : MODULE DE RECYCLAGE CLEANAIR PLUS

Le groupe filtrant: de la marge de manœuvre pour un montage au mur ou en îlot.

C

- **Vitesse intensive** : élimine efficacement et rapidement les odeurs.
- Installation possible en évacuation pour vous assurer une qualité d'air optimale dans votre cuisine.
- Eclairage LED à faible consommation qui fournit une lumière blanche idéale pour votre zone de cuisson.

Données techniques

Typologie : Built-in/Built-under

Certificats de conformité : CE, Eurasian, VDE

Longueur du cordon électrique : 150 cm

Niche d'encastrement : 418mm x 496.0mm x 264mm mm

Ecart minimal avec la table de cuisson électrique : 500 mm

Ecart minimal avec la table de cuisson gaz : 650 mm

Poids net : 7,913 kg

Type de commandes : Electronique

Nombre de vitesses : 3 vitesses + 1 intensif

Débit d'air maximum en évacuation : 560 m³/h

Débit de l'aspiration en Recyclage d'air position turbo : 581 m³/h

Débit maximum d'aspiration en recyclage d'air : 533 m³/h

Débit d'air position intensive en évacuation : 615 m³/h

Nombre de lampes : 2

Niveau sonore : 67 dB(A) re 1 pW

Diamètre du réducteur d'évacuation d'air : 150 / 120 mm

Matériau du filtre à graisses : Aluminium résistant au lave-vaisselle

Code EAN : 4242002824345

Puissance de raccordement : 252 W

Intensité : 3 A

Tension : 220-240 V

Fréquence : 50 Hz

Type de prise : Fiche cont.terre/Gard.fil ter.

Type de montage : Encastrable





Série 6, Groupe filtrant, 52 cm, Inox DHL575C

Le groupe filtrant: de la marge de manœuvre pour un montage au mur ou en îlot.

Design :

- Hotte inox et verre

Puissance :

- En mode évacuation, recyclage
- 1 moteur
- Touches, 4 vitesses d'aspiration dont 1 intensive
- Niveau sonore (min/max) en fonctionnement normal : 50/67 dB
- Débit d'air en évacuation selon la norme DIN/EN 61591
fonctionnement normal : 560 m³/h
position intensive : 615 m³/h

Confort/Sécurité :

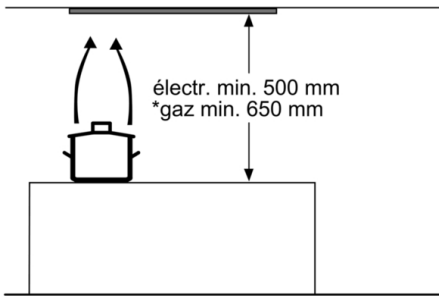
- Eclairage LED 2 x 3 W
- 1 filtre(s) à graisse métallique(s) lavable au lave-vaisselle

Données techniques :

- Classe d'efficacité énergétique C* sur une échelle allant de A+ ++ à D
- Consommation énergétique moyenne : 90.2 kWh/an*
- Classe d'efficacité ventilateur : C*
- Classe d'efficacité éclairage : A*
- Classe d'efficacité filtre à graisse : D*
- Câble de raccordement 1.5 m
- Puissance de raccordement 252 W
- Intensité lumineuse : 244 lux
- Température de couleur : 4000 K

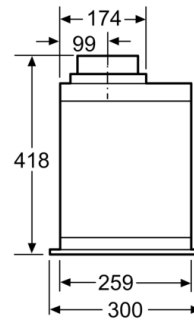


**Série 6, Groupe filtrant, 52 cm, Inox
DHL575C**

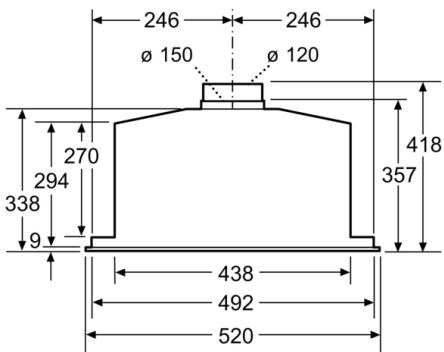


* en partant du bord supérieur du porte-casserole

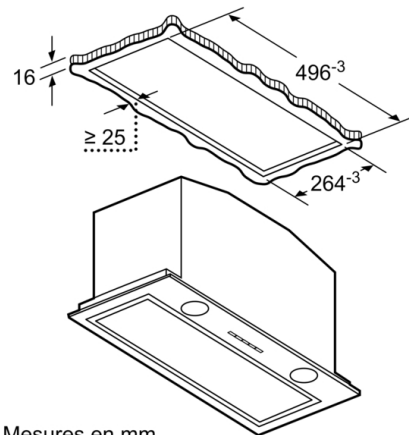
Mesures en mm



Mesures en mm



Mesures en mm



Mesures en mm