



Série 8, Four intégrable, 60 x 60 cm, Inox HBG6760S1F

**A+**

Accessoires intégrés

- 1 x tôle de cuisson émaillée
- 1 x grille
- 1 x lèchefrite pour pyrolyse

Accessoires en option

- HEZ530000 : 2 DEMI LECHEFRITES
- HEZ638270 : RAIL TELESCOPIQUE 2NIVEAUX PYROLYSABLE
- HEZ638370 : RAIL TELESCOPIQUE 3NIVEAUX PYROLYSABLE

Pour des pâtisseries et des viandes parfaites.

- **Pyrolyse** : le nettoyage du four fait désormais partie du passé grâce au programme de nettoyage pyrolyse.
- **Hotair 4D** : une distribution homogène de la chaleur pour des résultats parfaits, qu'importe le niveau de cuisson choisi.
- **Cuisson automatique** : réglage automatique de la chaleur, température et durée optimale pour de nombreux plats.
- **Préchauffage rapide** : gagnez du temps lorsque vous cuisinez.

Données techniques

- Couleur de la façade : Inox
- Type de construction : Encastrable
- Système de nettoyage intégré : Pyrolyse et Hydrolyse
- Niche d'encastrement : 585-595 x 560-568 x 550 mm
- Dimensions appareil H x L x P : 595 x 594 x 548 mm
- Dimensions du produit emballé : 670 x 680 x 670 mm
- Matériau du bandeau : Acier inox
- Matériau de la porte : Verre
- Poids net : 38,644 kg
- Volume utile du four : 71 l
- Mode de cuisson : Chaleur de sole, Chaleur tournante éco, Circotherm®, Convection naturelle, Cuisson basse température, Décongélation, Gril chaleur tournante, Gril grande surface, Gril petite surface, Maintenir au chaud, Position pizza, Préchauffer
- Contrôle de température : Electronique
- Nombre de lampe(s) : 1
- Certificats de conformité : CE, VDE
- Longueur du cordon électrique : 120 cm
- Code EAN : 4242002839967
- Nombre de cavités - (2010/30/CE) : 1
- Classe énergétique (2010/30/CE) : A+
- Energy consumption per cycle conventional (2010/30/EC) : 0,87 kWh/cycle
- Energy consumption per cycle forced air convection (2010/30/EC) : 0,69 kWh/cycle
- Indice de classe énergétique - NOUVEAU (2010/30/CE) : 81,2 %
- Puissance de raccordement : 3600 W
- Intensité : 16 A
- Tension : 220-240 V
- Fréquence : 60; 50 Hz
- Type de prise : Fiche cont.terre/Gard.fil ter.



4 242002 839967



Série 8, Four intégrable, 60 x 60 cm, Inox HBG6760S1F

Pour des pâtisseries et des viandes parfaites.

Nettoyage :

- Nettoyage pyrolyse

Design :

- Ecran TFT couleur sensitif 3 x 2,5", avec texte clair
- Anneau de contrôle intuitif
- Intérieur de porte plein verre

Type de four/Modes de cuisson

- Volume 71 l
- 13 modes de cuisson : Hotair 4D, Cuisson douce, convection naturelle, convection naturelle Eco, gril air pulsé, gril grande surface, gril petite surface, position pizza, chaleur de sole, chaleur de vôte et sole, cuisson basse température, décongélation, préchauffage, maintien chaud
- CookAssit : recettes préprogrammées
- Réglage de température : 30 °C - 300 °C

Confort/Sécurité

- 1 niveau, entièrement extensible(s), avec arrêt automatique
- Porte abattante, Système SoftMove : fermeture, ouverture douces assistées, Porte abattante
- Température de porte 30 °C
- Eclairage halogène, commutable
- Préconisation de température Affichage de la température Contrôle optique de la montée en température Fonction Sabbath
- Préchauffage Booster
- Sécurité enfants Coupure automatique du four Indicateur de chaleur résiduelle Touche marche Interrupteur au contact de la porte
- Ventilateur de refroidissement

Accessoires inclus :

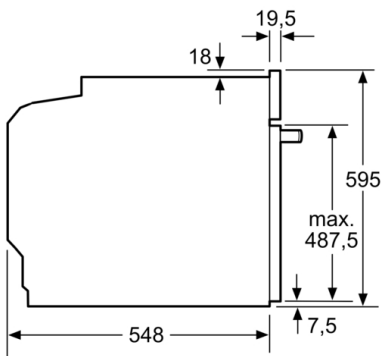
- 1 x tôle de cuisson émaillée, 1 x grille, 1 x lèchefrite pour pyrolyse

Données techniques :

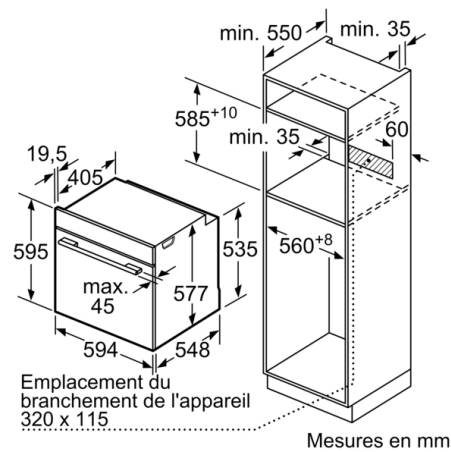
- Câble de raccordement : 120 cm
- Tension nominale : 220 - 240 V
- Puissance totale de raccordement : 3.6 kW
- Classe d'efficacité énergétique (selon norme EU 65/2014) : A+ sur une échelle allant de A+++ à D Consommation énergétique chaleur de vôte / de sole : 0.87 kWh Consommation énergétique air chaud : 0.69 kWh Cavité : 1 Source de chaleur : électrique Volume cavité : 71 l



Série 8, Four intégrable, 60 x 60 cm, Inox HBG6760S1F



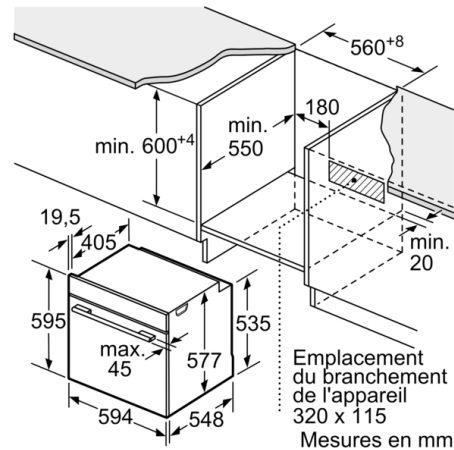
Mesures en mm



Mesures en mm

Si l'appareil est installé sous une table de cuisson, les épaisseurs de plaque de travail suivantes (le cas échéant y compris la sous-structure) doivent être respectées.

Type de table de cuisson	épaisseur de plaque de travail min.	
	appliqué	affleurant
Table de cuisson à induction	37 mm	38 mm
table de cuisson à induction pleine surface	47 mm	48 mm
table de cuisson à gaz	30 mm	38 mm
table de cuisson électrique	27 mm	30 mm



Mesures en mm